



DISPLAY
Raffaello
4,3" - 5"

Manuale di Installazione
Installation manual / Notice technique
Installationshandbuch / Manual de Instalación

V. 2.9






Consultare il manuale "**Precauzioni d'uso e sicurezza**"
Refer to the "**Safety and usage precautions**" manual
Consulter manuel technique "**Precautions de securite et d'emploi**"
Handbuch lesen "**Sicherheits- und Gebrauchsanweisung**"
Consulte el manual "**Precaucioned de seguridad**"



www.dmg.it / solutions

INDICE • INDEX

1) LAYOUT	pag. 4
2) MONTAGGIO • MOUNTING	pag. 5
3) COLLEGAMENTI • WIRING	pag. 9
4) PROGRAMMAZIONE • PROGRAMMING	pag. 22
5) CARATTERISTICHE TECNICHE • TECHNICAL FEATURES	pag. 35

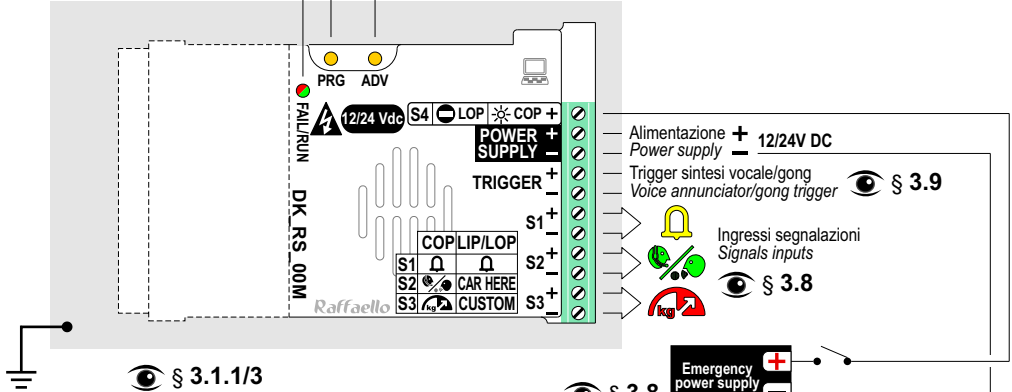
VERSIONI VERSIONS		INGRESSI / INPUTS			
		SERIAL <i>inputs</i>		MULTIPARALLEL <i>inputs</i>	CAN BUS <i>inputs</i>
Raffaello 4,3"					
	Standard	DK4RSS00M	DK4RSP00M	DK4RS100M	DK4RSC00M
	Vandal-Proof Version 81-71 class 2	DK4VSS00M	DK4VSP00M	DK4VS100M	DK4VSC00M
Raffaello 5"					
	Montaggio a filo <i>Flush mounted</i>	DK5RSS00M.F	DK5RSP00M.F	DK5RS100M.F	DK5RSC00M.F
	Montaggio fronatie <i>Frontal mounted</i>	DK5RSS00M.C	DK5RSP00M.C	DK5RS100M.C	DK5RSC00M.C

1 LAYOUT

Funzionamento regolare
Regular functioning

Contattare l'assistenza
Contact technical support

Tasti di programmazione
Programming keys



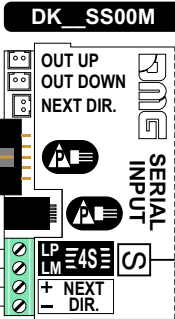
§ 3.1.1/3

PITAGORA V3

Linea seriale
precablata
Pre-wired
serial line

Frece di prossima direzione
Next direction
arrows

Encoder DEUM
 § 3.1.2/4

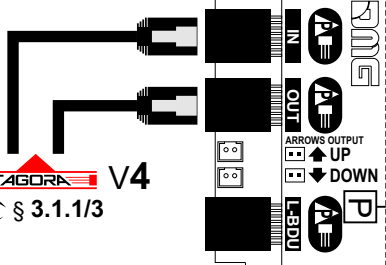


Frece di prossima direzione
Next direction
arrows

PITAGORA V4

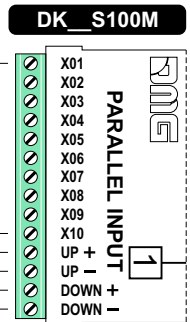
§ 3.1.1/3

Linea seriale
precablata
Pre-wired
serial line



§ 3.2-6
Ingressi paralleli di posizione
Parallel position
inputs

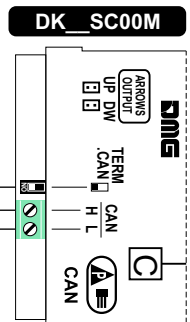
Ingressi frecce
Arrows inputs



Resistenza di terminazione
Termination resistor

CAN H
CAN L

§ 3.7

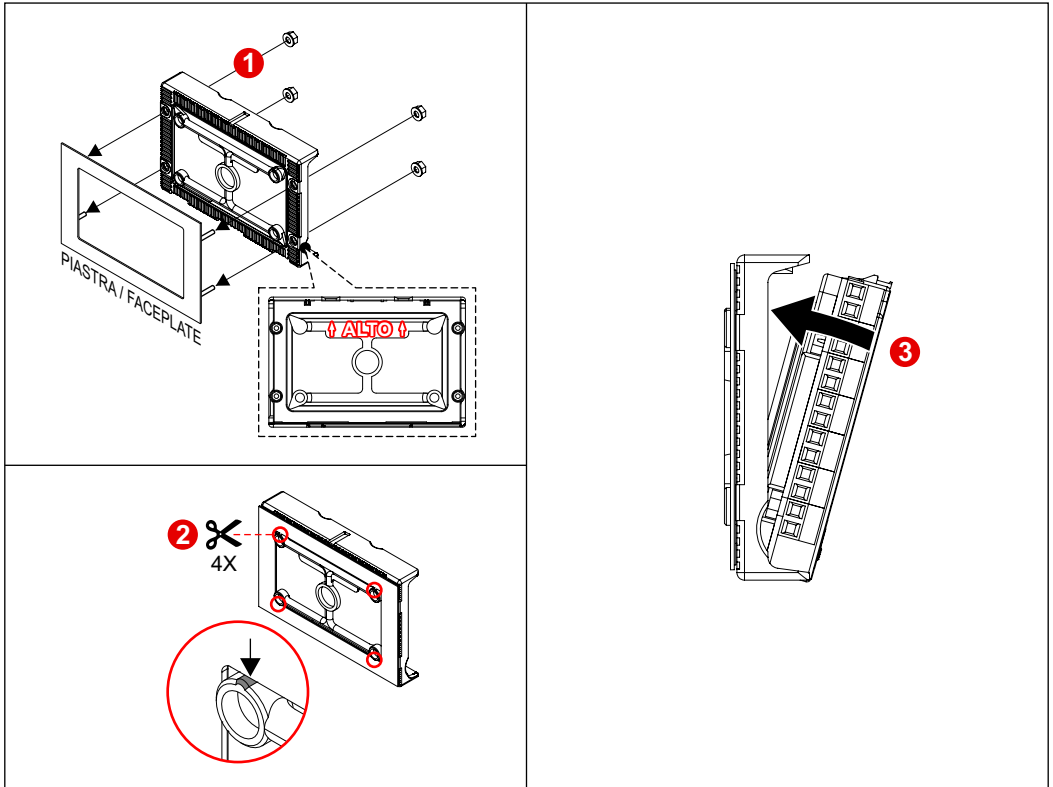
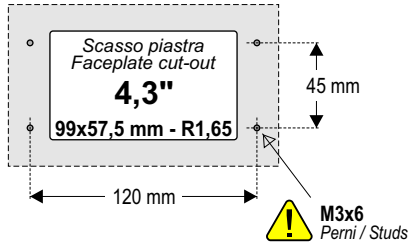


2 MONTAGGIO • MOUNTING

FICHE DE MONTAGE • MONTAGEANLEITUNG • INSTRUCCIONES DE MONTAJE

2.1 RAFFAELLO 4,3"

Con perni saldati su piastre 1,5÷3 mm
 With studs on 1,5÷3 mm faceplate



In caso di sostituzione di display esistente verificare che la lunghezza dei perni sia ≤ 8 mm ed eventualmente accorciarli.
 If you are replacing an existing position indicator, please verify that studs' length is ≤ 8 mm; if not, shorten them.

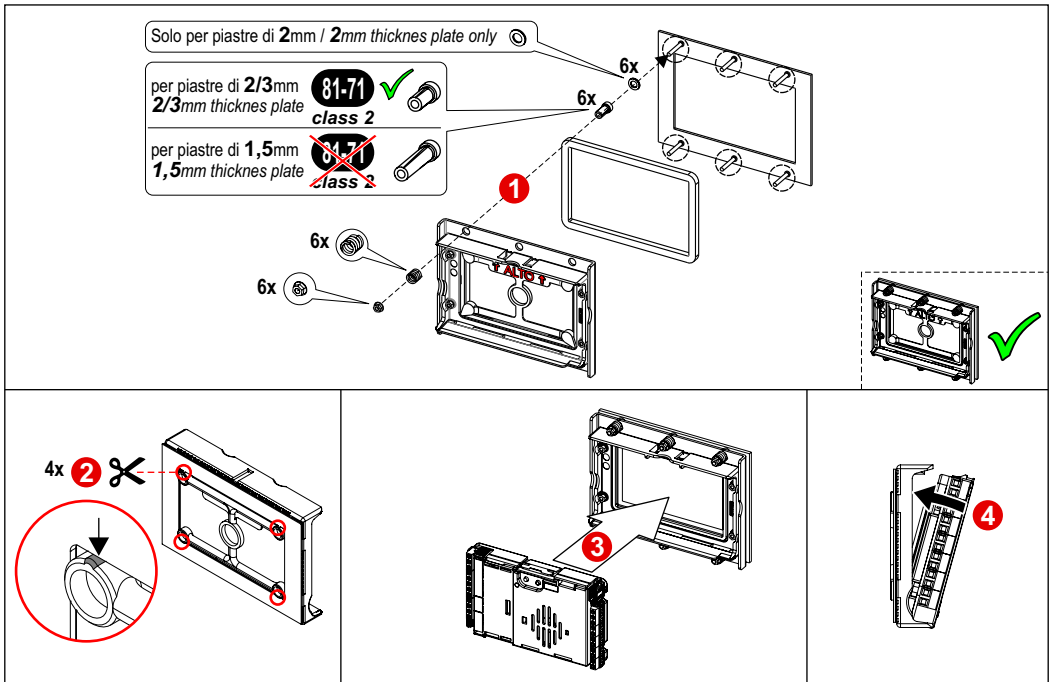
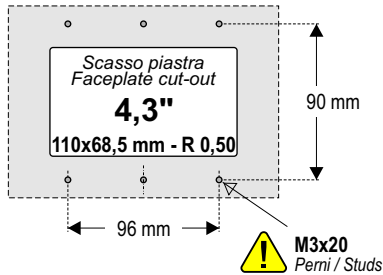
2.2

RAFFAELLO 4,3"

Vandal-Proof Version

81-71
 class 2

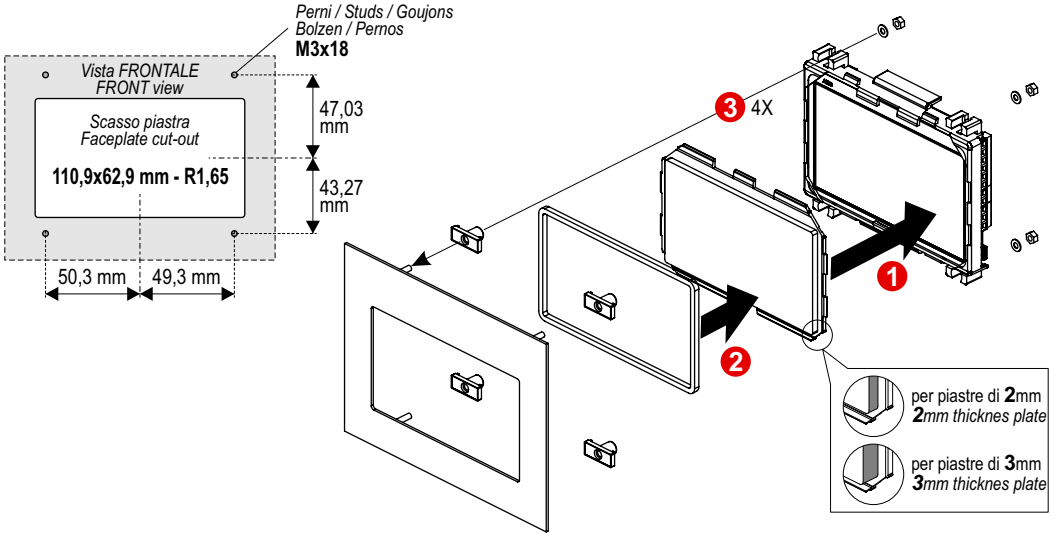
Con perni saldati su piastre 2÷3 mm
 With studs on 2÷3 mm faceplate



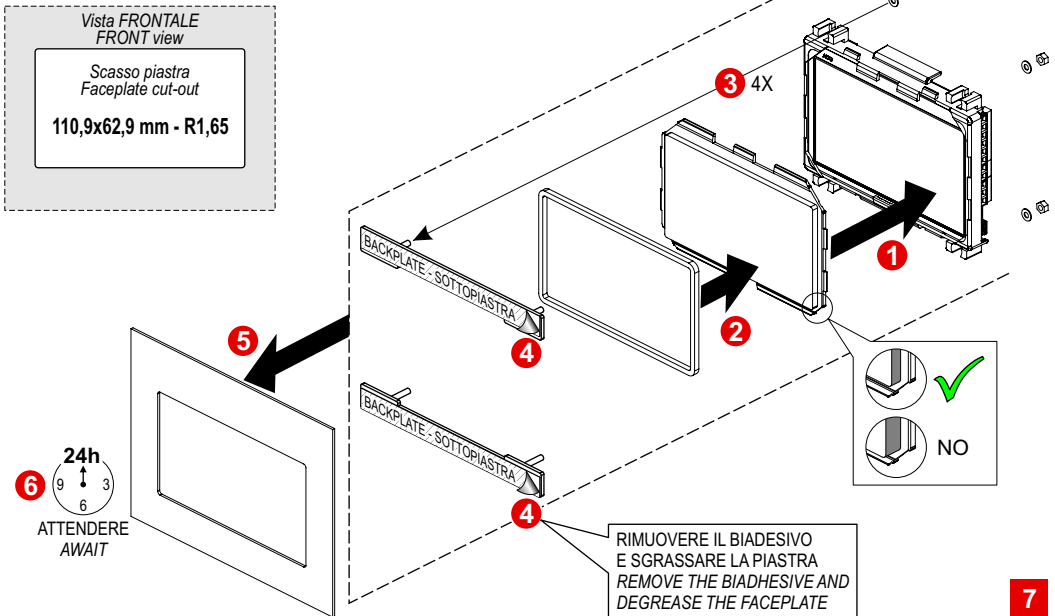
In caso di sostituzione di display esistente verificare che la lunghezza dei perni corrisponda a quella sopra indicata ed eventualmente accorciarli.
 If you are replacing an existing position indicator, please verify that studs' length match the above mentioned one; if not, please shorten them.

2.3 RAFFAELLO 5"

Con perni saldati su piastre 2÷3 mm
 With studs on 2÷3 mm faceplate



Con perni saldati su sottopiasta (per piastre di 1/1,5 mm)
 With studs on backplate (for 1/1,5 mm faceplate)



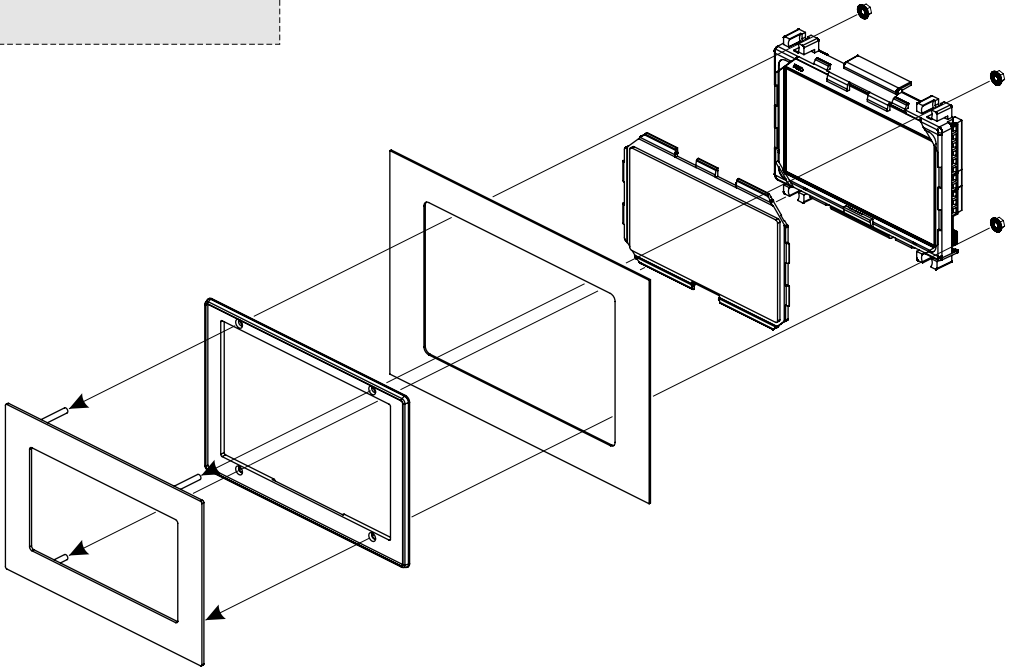
2.3 RAFFAELLO 5"

A montaggio frontale su piastra 1÷2 mm
Frontal mounted on 1÷2 mm faceplate

Vista FRONTALE
FRONT view

Scasso piastra
Faceplate cut-out

143x93 mm - R3,5

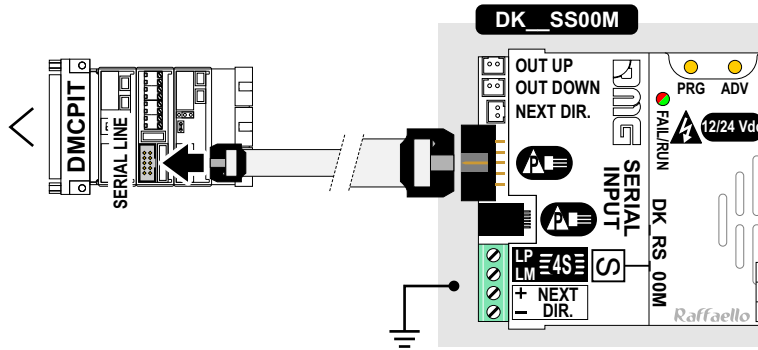


3 COLLEGAMENTI • WIRING
BRANCHEMENTS • ANSCHLÜSSE • CONEXIONES

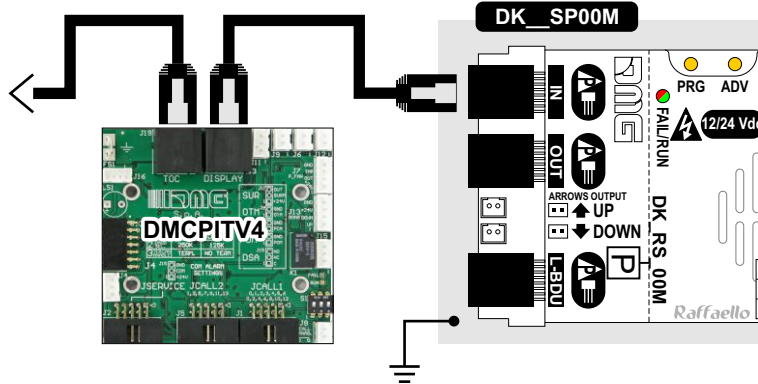
3.1 Collegamento con linea SERIALE • SERIAL BUS wiring
Liaison série • Serielles Protokoll • Protocolo serie

3.1.1 Cablaggio in CABINA con sistema Pitagora DMG
CAR wiring with DMG Pitagora system • Branchements CABINE avec système Pitagora DMG
Anschlüsse KABINE mit DMG Pitagora system • Conexiones de CABINA con instalación Pitagora DMG

A 1

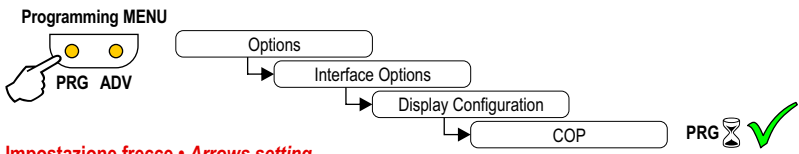


A 2



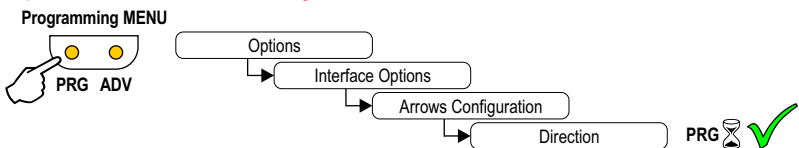
B

Impostazione display in cabina • Car position indicator setting

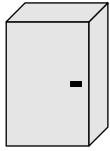


C

Impostazione frecce • Arrows setting

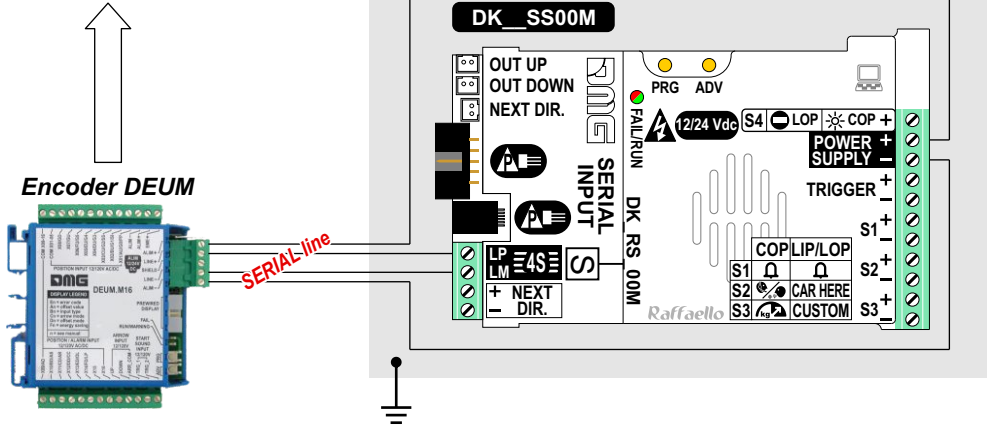


3.1.2



Cablaggio in CABINA con altri quadri
CAR wiring with other controllers
Branchements CABINE avec autre armoire
Anschlüsse KABINE mit anderen Steuerungen
Conexiones de CABINA con otro cuadro

A



B

Impostazione display in cabina • Car position indicator setting

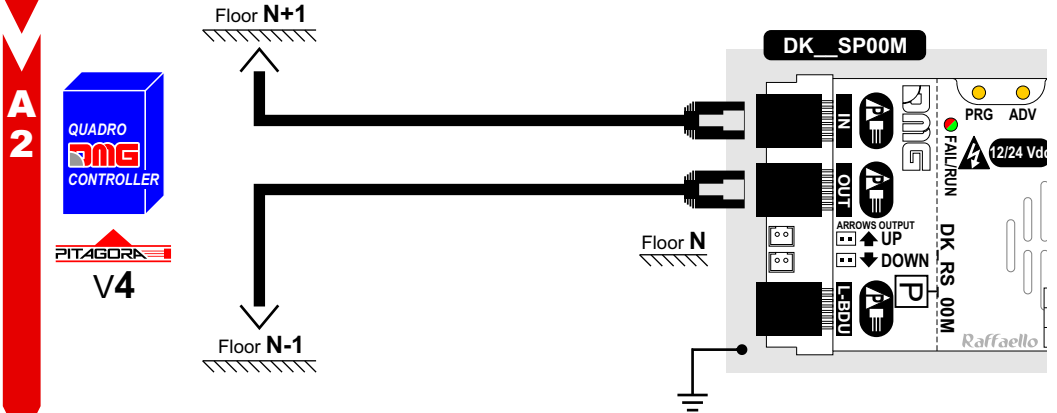
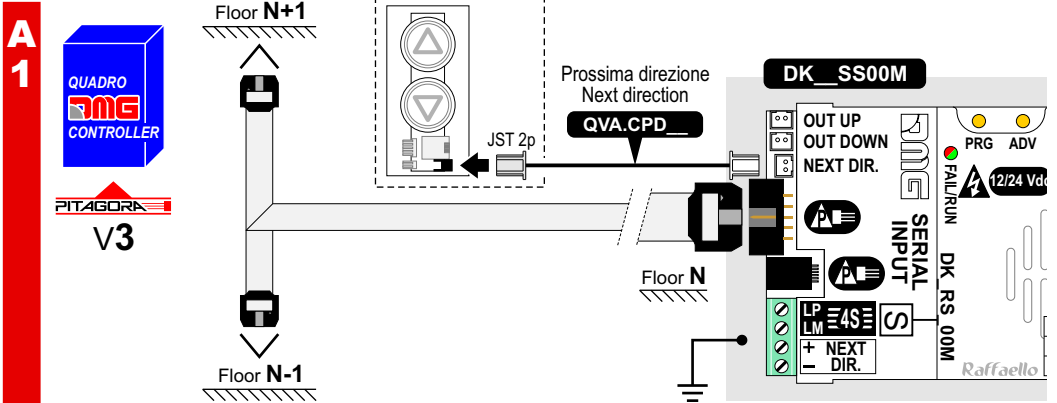
§ 3.1.1

C

Impostazione frecce • Arrows setting

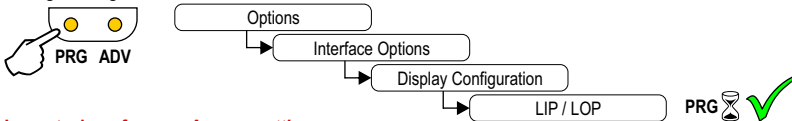
§ 3.1.1

3.1.3 Cablaggio ai PIANI con sistema Pitagora DMG
 FLOOR wiring with DMG Pitagora system • Branchements PALIERS avec système Pitagora DMG
 Anschlüsse ETAGEN mit DMG Pitagora system • Conexiones de PISOS con instalación Pitagora DMG



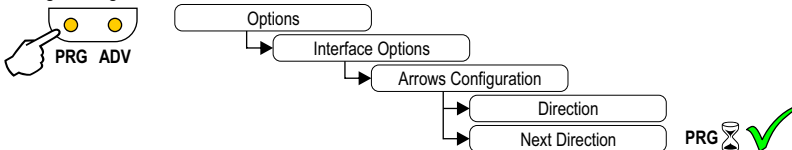
B Impostazione display di piano • Floor position indicator setting

Programming MENU



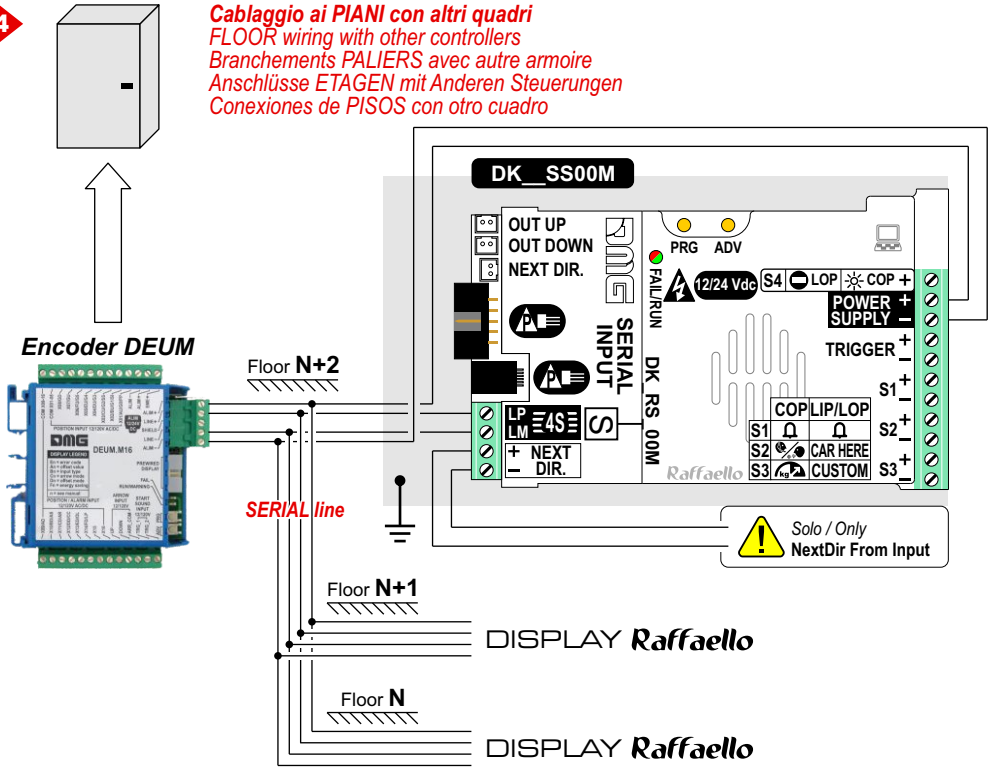
C Impostazione frecce • Arrows setting

Programming MENU



3.1.4

A



Cablaggio ai PIANI con altri quadri
FLOOR wiring with other controllers
Branchements PALIERS avec autre armoire
Anschlüsse ETAGEN mit Anderen Steuerungen
Conexiones de PISOS con otro cuadro

Impostazione display di piano • Floor position indicator setting

B

§ 3.1.3

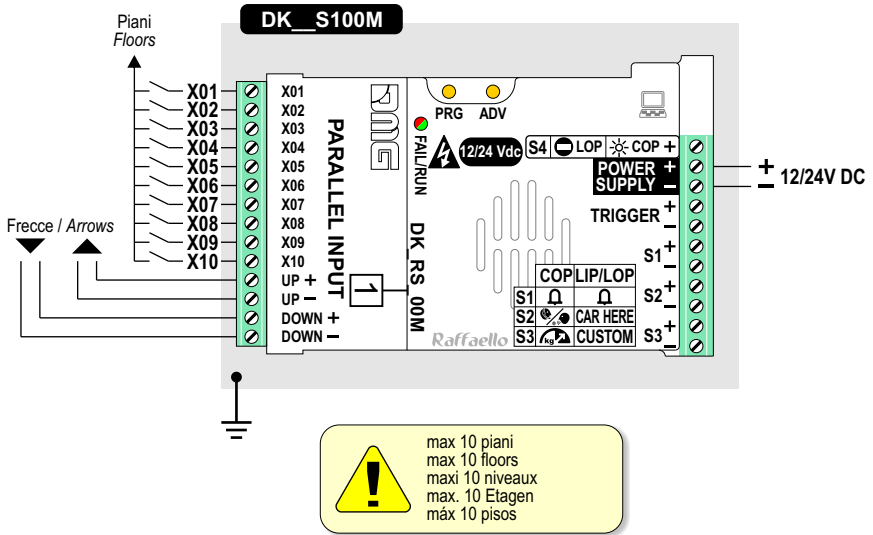
Impostazione frecce • Arrows setting

C

§ 3.1.3

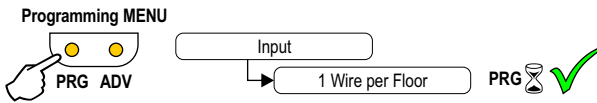
3.2 **Collegamento in parallelo (1 FILO / PIANO) • Parallel wiring (1 LINE / FLOOR)**
Liaison 1 fil par niveau • 1 Draht je Etage Protokoll • Protocolo 1 hilo por piso

A



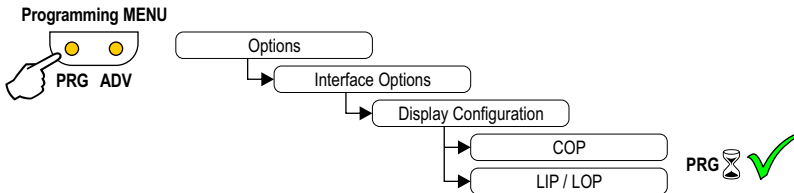
B

Impostazione protocollo • Protocol setting



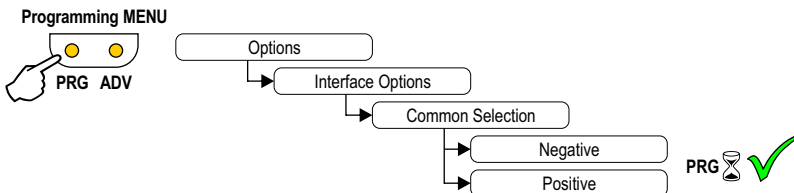
C

Impostazione display di cabina (COP) o di piano (LIP/LOP) • Car (COP) or floor (LIP/LOP) position indicator setting



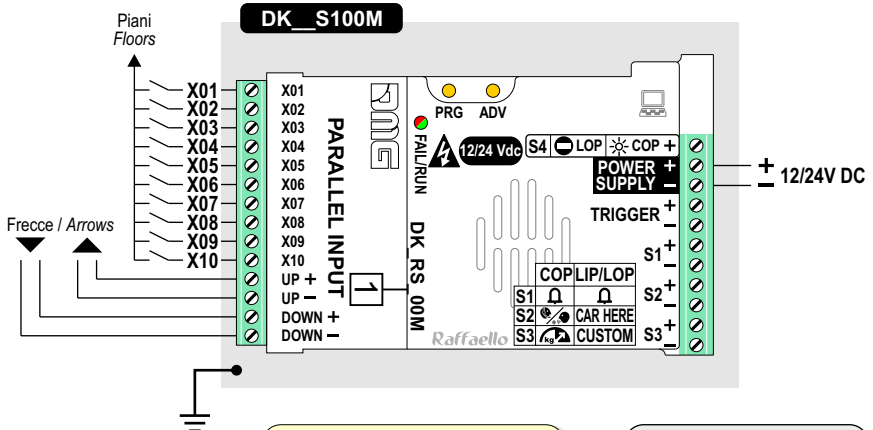
D

Impostazione comune ingressi • Inputs common setting

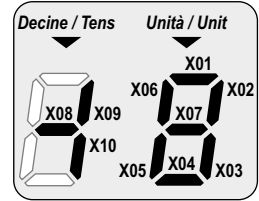


3.3 **Collegamento in parallelo (1 FILO / SEGMENTO) • Parallel wiring (1 LINE / SEGMENT)**
Liaison 1 fil par segment • 1 Draht je Segment Protokoll • Protocollo 1 hilo por segmento

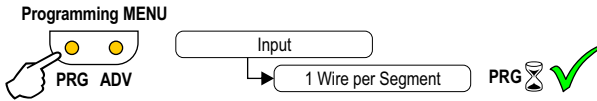
A



max 29 piani (-9, 0, 19)
max 29 floors (-9, 0, 19)
maxi 29 niveaux (-9, 0, 19)
max. 29 Etagen (-9, 0, 19)
max 29 pisos (-9, 0, 19)



B



Impostazione display di cabina (COP) o di piano (LIP/LOP) • Car (COP) or floor (LIP/LOP) position indicator setting

C

§ 3.2

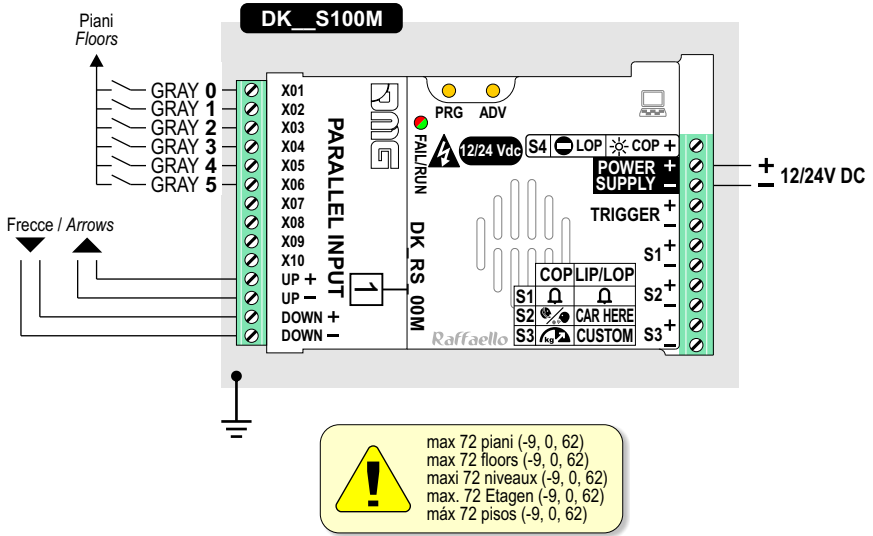
D

Impostazione comune ingressi • Inputs common setting

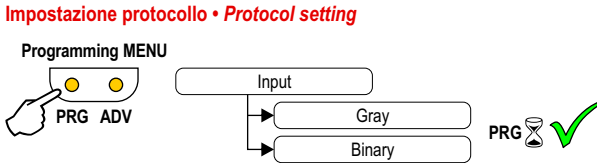
§ 3.2

3.4 **Collegamento in parallelo (GRAY / BINARIO) • Parallel wiring (GRAY / BINARY)**
Liaison Gray / Binaire • Gray / Binär Protokoll • Protocolo Gray / Binario

A



B



C

Impostazione display di cabina (COP) o di piano (LIP/LOP) • Car (COP) or floor (LIP/LOP) position indicator setting

👁 § 3.2

D

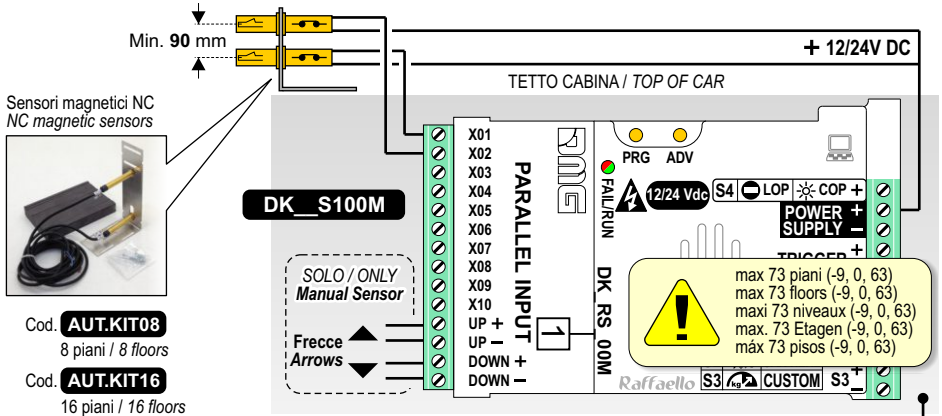
Impostazione comune ingressi • Inputs common setting

👁 § 3.2

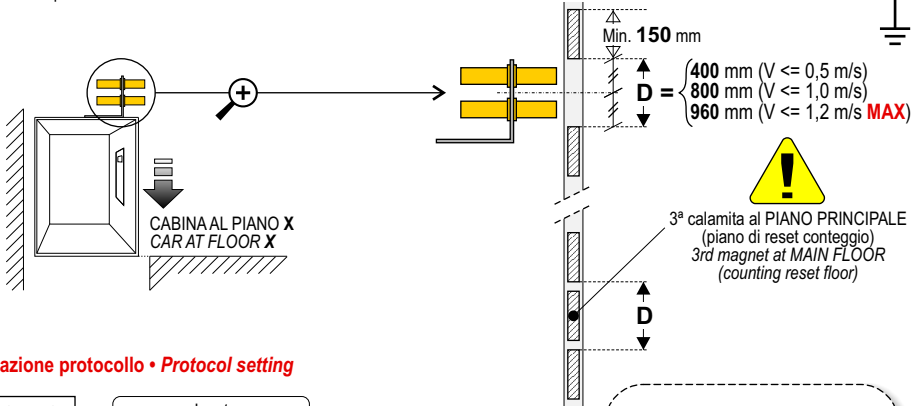
3.5 **Collegamento SENSORE POSIZIONE INDIPENDENTE (OPTION)**
INDEPENDENT FLOOR DETECTION wiring (OPTION)

Branchements capteur position indépendant • Anschlüsse mit separatem Positionssensor
Conexiones de posición independiente

A

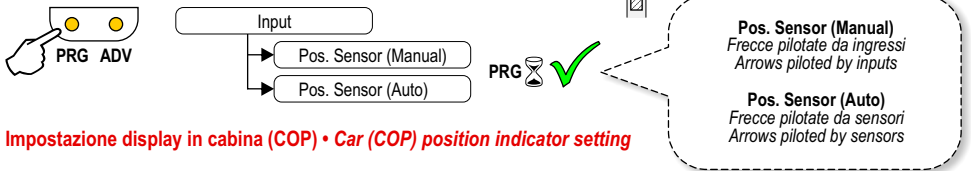


B



C

Impostazione protocollo • Protocol setting



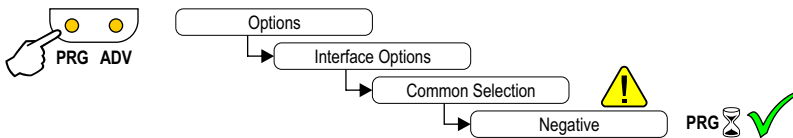
D

Impostazione display in cabina (COP) • Car (COP) position indicator setting

§ 3.2 SOLO come display di CABINA
CAR position indicator ONLY

E

Impostazione comune ingressi (NEGATIVO) • Inputs common setting (NEGATIVE)

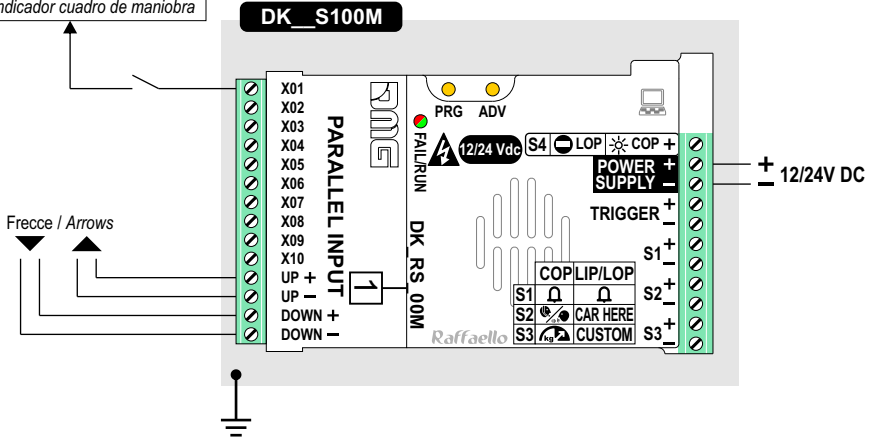


3.6

Collegamento con protocollo TKE/MEA/Autino • TKE/MEA/Autino protocol wiring
Liaison TKE/MEA/Autino • TKE/MEA/Autino Protokoll • Protocolo TKE/MEA/Autino

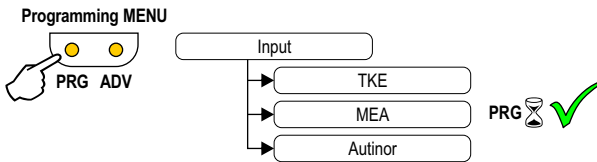
A

Uscita display quadro di manovra
Control panel display output
Sortie afficheur armoire de manoeuvre
Ausgang Steuerungsanzeige
Salida indicador cuadro de maniobra



B

Impostazione protocollo • Protocol setting



C

Impostazione display di cabina (COP) o di piano (LIP/LOP) • Car (COP) or floor (LIP/LOP) position indicator setting

§ 3.2

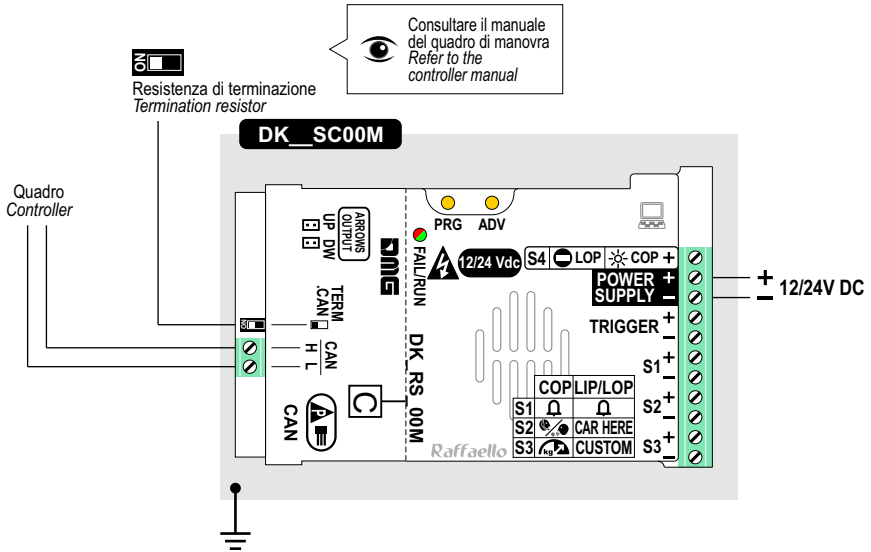
D

Impostazione comune ingressi • Inputs common setting

§ 3.2

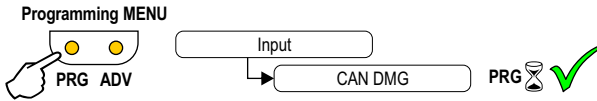
3.7 **Collegamento con protocollo CAN BUS • CAN BUS protocol wiring**
Liaison CAN BUS • CAN BUS Protokoll • Protocollo CAN BUS

A



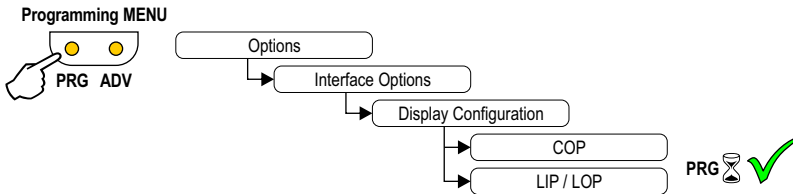
B

Impostazione protocollo • Protocol setting



C

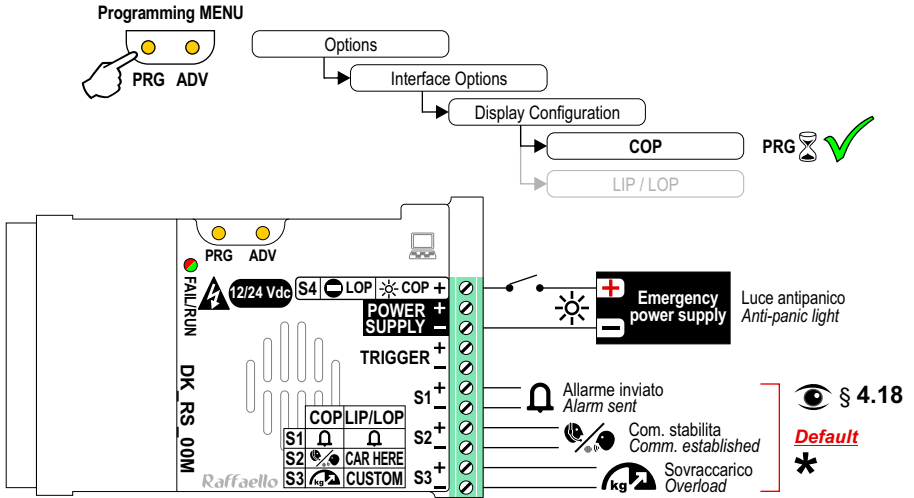
Impostazione display di cabina (COP) o di piano (LIP/LOP) • Car (COP) or floor (LIP/LOP) position indicator setting



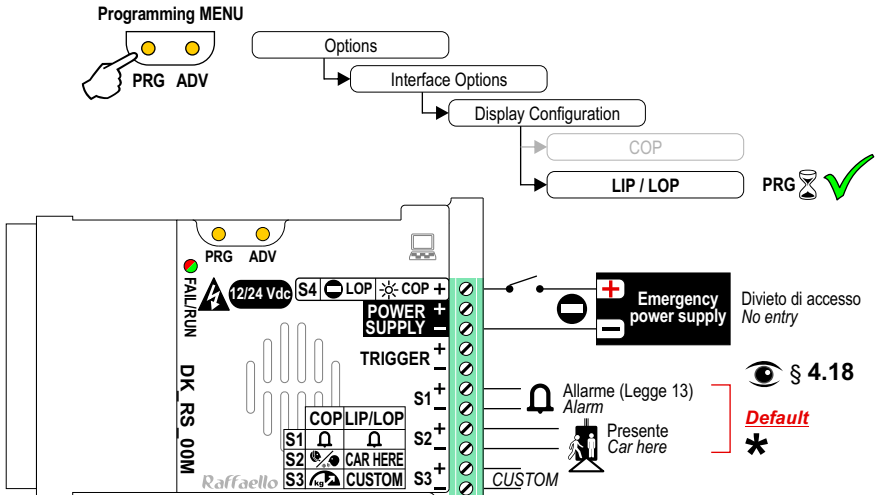
3.8

Collegamento SEGNALAZIONI • Connecting SERVICE MESSAGE INPUTS Branchement voyants • Anschlüsse Anzeigen • Conexiones pilotos

- Display di CABINA • CAR position indicator -



- Display di PIANO • FLOOR position indicator -



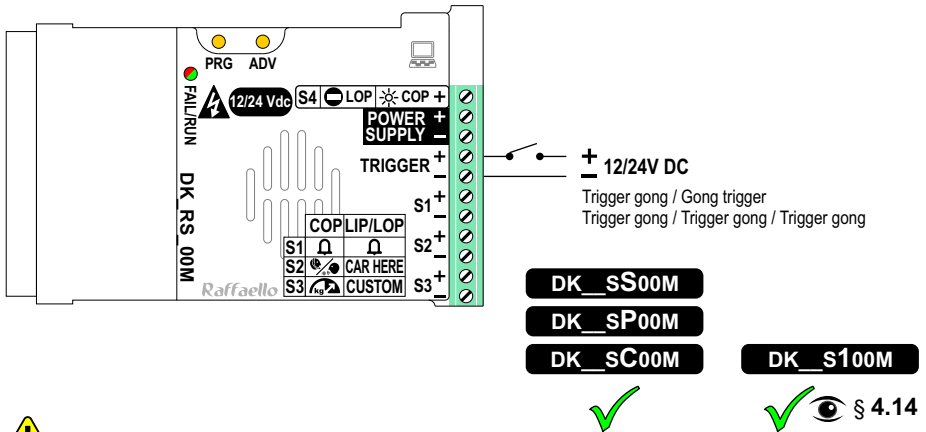
* Le segnalazioni possono anche essere pilotate via seriale direttamente dal quadro DMG o dall'encoder DEUM.M16
Service messages can also be piloted, through serial bus, by the DMG controller or DEUM.M16
Les voyants peuvent être gérés en sériel directement de l'armoire DMG ou l'encodeur DEUM.M16
Die Anzeigen können seriell direkt von dem DMG Steuerung oder Encoder DEUM.M16 angesteuert werden.
Los pilotos también pueden ser controlados directamente en comunicación serie a través del cuadro DMG o del codificador DEUM.M16

3.9

Collegamento TRIGGER • TRIGGER wiring

Branchement Trigger • Anschlüsse Trigger • Conexiones Trigger

Tramite questo ingresso è possibile avviare la riproduzione del gong.
This input triggers the gong.
Cette entrée permet d'activer la reproduction des gong.
Mit diesem Eingang kann die Wiedergabe der Gong.
Mediante esta entrada es posible iniciar la reproducción del gong.



*Nel caso di pilotaggio tramite encoder DEUM è preferibile collegare il comando TRIGGER direttamente all'encoder.
If piloting is driven by DEUM ENCODER, a direct connection between the TRIGGER command and the Encoder is suggested.
Si vous utilisez un encoder DEUM il est préférable de connecter le TRIGGER directement sur l'encoder.
Im Falle von Ansteuerung mittels Encoder DEUM, empfiehlt es sich den TRIGGER-Kommando direkt an den Encoder anzuschließen.
En el caso de utilizar a través del codificador DEUM se aconseja conectar el mando TRIGGER directamente al codificador.*

3.10 COLLEGAMENTI AVANZATI • ADVANCED WIRING
Branchements avancées • Erweiterte Anschlüsse • Conexiones avanzados

3.10.1 Collegamento FRECCE ESTERNE
EXTERNAL ARROWS wiring

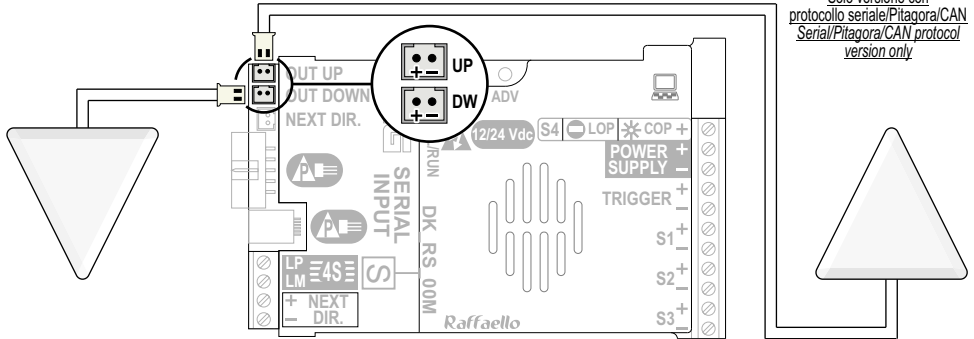


DK_SS00M

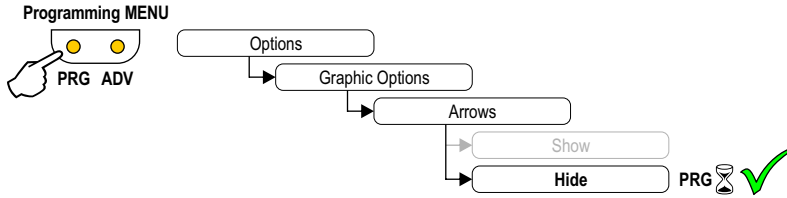
DK_SP00M

Solo versione con protocollo seriale/Pitagora/CAN
Serial/Pitagora/CAN protocol
version only

A



B



4

PROGRAMMAZIONE • PROGRAMMING

PROGRAMMATION • PROGRAMMIERUNG • PROGRAMACIÓN

MENU map

Tasti di navigazione menu • Navigation menu keys

Touches de navigation du menu • Tasten für die Menünavigation • Teclas de navegación menú



Tasto di scelta valore
Set-up key
Touche de choix de la valeur
Taste für die Auswahl eines Werts
Tecla de elección valor



EXIT / BACK



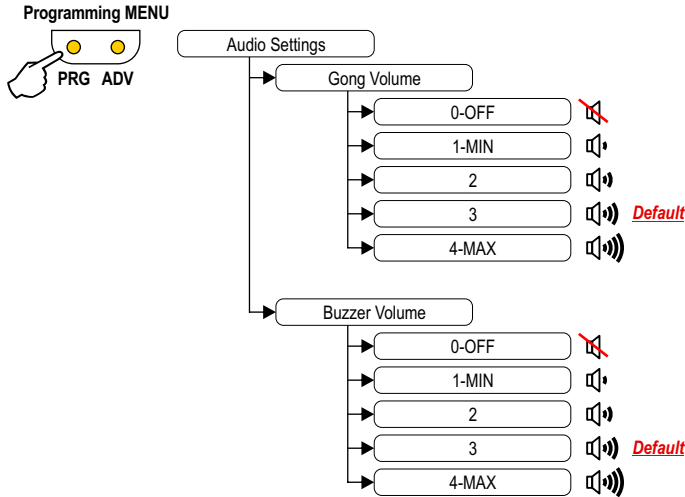
Tasto di accesso al menu
Access menu key
Touche de accéder du menu
Taste für Zugang zum Menü
Tecla de acceso menú



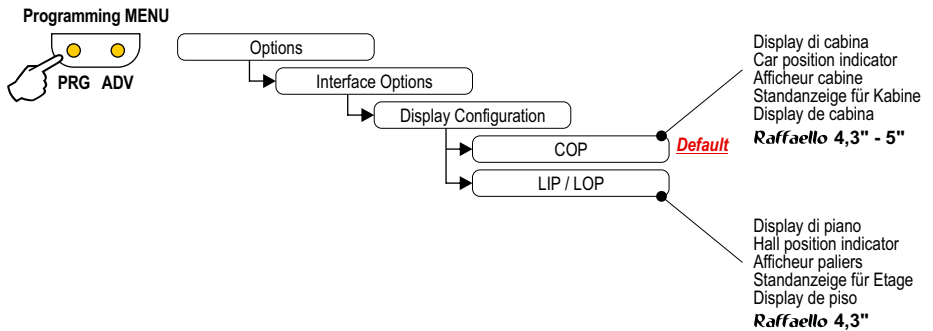
Memorizzazione valore (> 3 secondi)
Value setting (> 3 seconds)
Sauvegarde valeur (> 3 secondes)
Angabe-Speicherung (> 3 Sekunden)
Memorización valor (> 3 segundos)

	MENU	VOCE DEL MENU MENU ITEM	SCELTE DISPONIBILI AVAILABLE CHOICES	INGRESSI / INPUTS				
				Serial Pitagora	Parallel	CANBUS		
	Input		Serial / 1 wire per floor/segment Gray / Binary / Pos. Sensor (Auto/Manual) TKE / MEA / Autinor / CAN DMG	✓	✓	✓	\$ 3.2-7	
	Audio Settings	Gong Volume	0-OFF / 1-MIN / 2 / 3 / 4-MAX	✓	✓	✓	\$ 4.1	
		Buzzer Volume	0-OFF / 1-MIN / 2 / 3 / 4-MAX	✓	✓	✓		
	Options	Display Configuration	COP / LOP / LIP	✓	✓	✓	\$ 4.2	
		Arrows Configuration	Direction / Next.Dir.	✓			\$ 4.3	
		"Car at Floor"	No / Yes	✓			\$ 4.4	
		Gong with NO Arrows	No / Yes	✓			\$ 4.5	
		CAN Baudrate	250k, 125k, 10k, AUTO			✓	\$ 4.6	
		Convert Mezzanine	No / Yes	✓			\$ 4.7	
		Offset Value	-9 / ... / 0 / ... / +9		✓		\$ 4.8	
		First Visualization	Blank / Zero		✓		\$ 4.9	
		Common Selection	Negative / Positive		✓		\$ 4.10	
		Arrow Type	Fixed arrows / Scrolling arrows		✓		\$ 4.11	
		Enable AUX Signals	10 + 0 / 6 + 4		✓		\$ 4.12	
		Input filtering	0 20		✓		\$ 4.13	
		Gong from Arrows	No / Yes		✓		\$ 4.14	
		Screensaver timer	Disabled / 10-20 / 30-60 / 60-120	✓	✓	✓	\$ 4.15	
		Graphic Options	Font	Dado / Classic Bold / Lagoon / Dot Matrix	✓	✓	✓	\$ 4.16
	Flat Style		Symbol color	White / Red / Orange / Blue / Gray / Black	✓	✓	✓	
			Background color	Black / Pacific Blue / Navy Blue / Reef Blue / Light Gray White / Orange / Red	✓	✓	✓	
			Specials	White-Green / White-Lilac / Purple-Yellow White-Gray	✓	✓	✓	
	Style	Style	Black & White / Red Passion / Gray Goose / Blue Shades	✓	✓	✓	\$ 4.16	
		Color	Galaxy / Ocean Dream 2/1 / Reef Blue / Purple Haze / ...	✓	✓	✓		
		Floor Symbols	Show / Hide	✓	✓	✓		
		Arrows	Show / Hide	✓	✓	✓		
		Fixed Symbols Position	No / Yes	✓	✓	✓		
		Filter Blinking Signals	No / Yes	✓	✓	✓		
		Message Mode	Alternating / Fixed	✓	✓	✓		
		Orientation	Landscape (Horiz.) / Portrait (Vert.) Rev. Landscape / Rev. Portrait	✓	✓	✓	\$ 4.17	
		S1-S4 inputs Configuration	Input S1		✓	✓	✓	
			Input S2					
			Input S3					
			Input S4					
		AUX Signals configuration	AUX Signal 1 / 2 / 3 / 4		✓	✓	\$ 4.19	
		Reset All Settings		✓	✓	✓	\$ 4.20	
	?	DEMO mode	No / Yes	✓	✓	✓		
		Firmware Version / Life Time (ad uso interno / internal use)		✓	✓	✓		
	Floor Numbers	Numbers / Letters	Choose the Numbers / Letters		✓	✓	\$ 4.21	

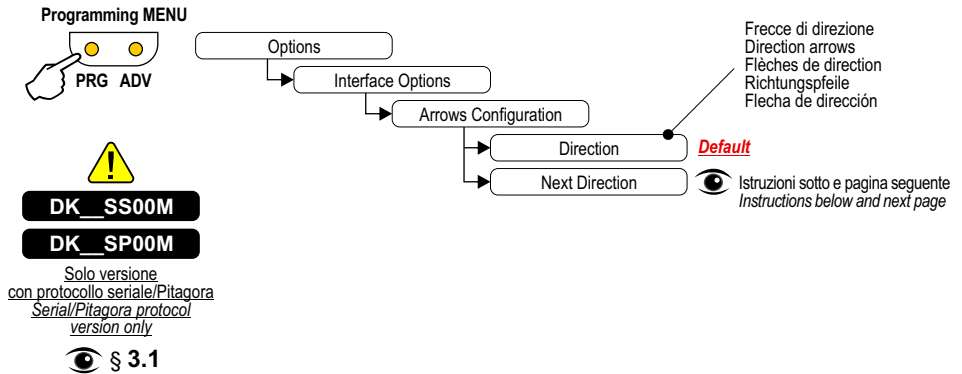
4.1 Regolare il volume • Adjusting audio level



4.2 Impostare Raffaello come display di cabina o di piano Set up Raffaello as car or floor indicator



4.3 Configurare le frecce • Arrow setting up



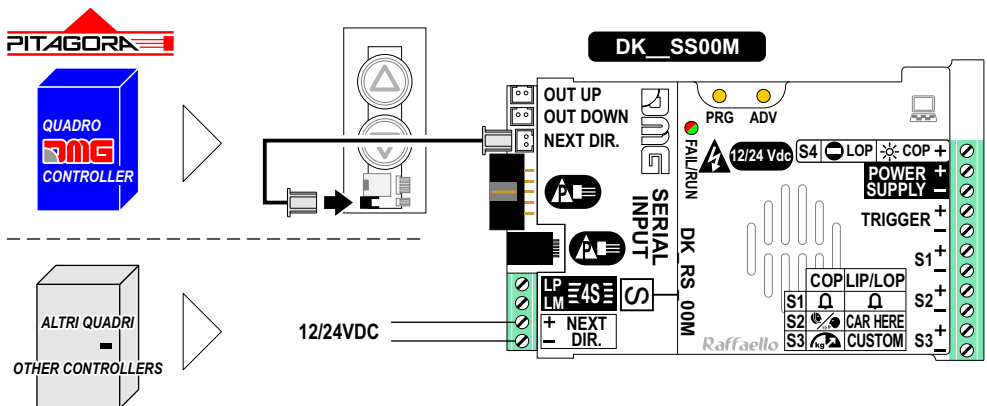
Frecche di prossima direzione con segnale esterno Next Direction Arrows enabled from input • Flèches de prochaine direction par signal externe Nächst- Richtungs-Pfeile mit äußeren Signal • Flechas de próximo sentido

Il gong e le frecce si accendono solo sul display con l'ingresso "NEXT DIRECTION" alimentato.
Gong and arrows only light up on position indicators if the "NEXT DIRECTION" terminal s supplied with power.

Le gong et les flèches s'allument seulement sur l'indicateur avec l'entrée "NEXT DIRECTION" alimentée.

Die Pfeilen und Gong leuchten nur auf Digitalanzeigen mit gespeisten "NEXT DIRECTION"Eingang.

Las flechas y el gong sólo se encienden sobre el indicador con la entrada "NEXT DIRECTION" alimentada



Se è utilizzato un Encoder DEUM, consultare il relativo manuale
If the DEUM Encoder is used, please refer to the pertinent manual
Si vous utilisez un encodeur DEUM, consultez la notice d'installation relative
Wenn ein DEUM Encoder benutzt wird, bitte Installationsanleitung nachschlagen
Si utilizado el codificador DEUM, consulten el manual de instrucciones.

Frecce di prossima direzione autonome
Next direction arrows locally programmed • **Fèches de prochaine direction autonomes**
Autonome Nächst- Richtungs-Pfeile • **Flechas de próximo sentido autónomas**

Attraverso la **procedura di indirizzamento** è possibile assegnare stabilmente a ciascun display l'informazione del piano al quale è posizionato; in tal modo la freccia di prossima direzione compare solo al piano dove si ferma la cabina.

Through the **addressing procedure** one can permanently assign to each indicator the information of the floor on which it is mounted; in this way, next direction arrows only light up at the floor where the car is positioned.

Avec la **procédure d'adressage** il est possible d'assigner à chaque indicateur l'information de l'étage auquel il est monté; de cette manière, la flèche de prochaine direction apparaît seulement à l'étage auquel la cabine s'arrête.

Mittels der **Richtungs-Prozedur** kann man der Digitalanzeige Infos über dem Stockwerk zuweisen; in diesem Fall leuchtet der Nächst- Richtungs-Pfeil nur am Stockwerk wo den Fahrkorb sieht.

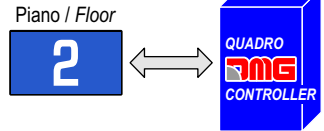
A través del **procedimiento de encaminamiento** es posible asignar establemente a todo indicador la información del piso al cual está situado; de esta manera la flecha de próximo sentido sólo aparece al piso donde se para la cabina.

Se è utilizzato un Encoder DEUM, consultare il relativo manuale
If the DEUM Encoder is used, please refer to the pertinent manual
Si vous utilisez un encodeur DEUM, consultez la notice d'installation relative
Wenn ein DEUM Encoder benutzt wird, bitte Installationsanleitung nachschlagen
Si utilizado el codificador DEUM, consulten el manual de instrucciones.

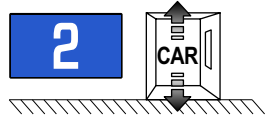
Procedura di indirizzamento • Addressing procedure
Procédure d'adressage • Richtungs- Prozedur • Procedimiento de direccionamiento

- ↓
- A
- B
- C
- D
- E

Collegare tutti i display di piano all'ENCODER o al quadro PLAYBOARD
Connect all position indicators to the ENCODER or PLAYBOARD controller
Brancher tous les indicateurs paliers à l'encodeur ou à la manœuvre PLAYBOARD
Alle Stockwerksdigitalanzeigen an ENCODER oder an der PLAYBOARD Steuerung anschließen
Conectar todos los indicadores de piso al ENCODER o al cuadro PLAYBOARD



Portare la cabina al piano relativo al display da indirizzare
Position car on the floor of the Display which needs to be directed
Arrêter la cabine à l'étage de l'indicateur à adresser
Fahrkorb an den gleichen Stockwerk bremsen wo die zu richten Digitalanzeige liegt
Llevar la cabina al piso relativo al indicador de direccionar



Verificare che i caratteri/numeri/lettere visualizzati siano quelli desiderati
Verify that the characters/numbers/letters visualized are the desired ones
Vérifier que les caractères/numéros/lettres visualisés sont ceux que vous souhaitez
Kontrollieren, dass die Ziffern / Buchstaben die gewählt sind
Averiguar que los caracteres / números / letras visualizadas sean aquéllas deseadas

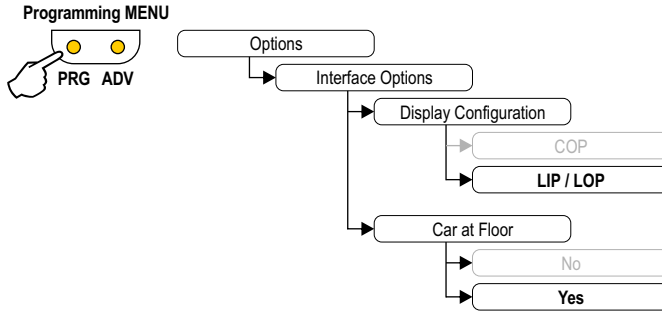


Posizionare una calamita davanti al display e attendere che il display lampeggi 3 secondi per conferma
Put a magnet in front of the indicator and wait for it to blink for 3 seconds for confirmation
Mettre un aimant devant l'indicateur et attendre qu'il clignote 3 secondes pour confirmation
Ein Magnet vor der Digitalanzeige legen und warten bis diese für 3 Sekunden blinkt und bestätigt
Posicionar un imán delante del indicador y esperar que el indicador relampaguee para 3 segundos por confirmación

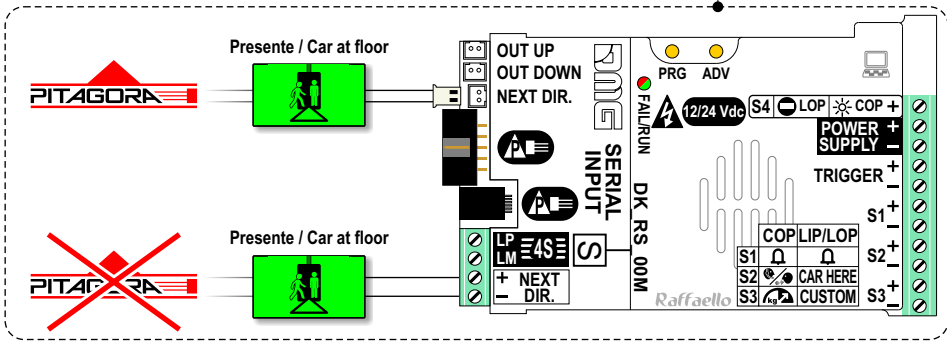


Ripetere la procedura per ogni piano.
Repeat procedure for each floor.
Répéter la Procédure pour chaque Etage
Für jede Haltestelle, die Prozedur wiederholen
Repètir este proceso en cada piso

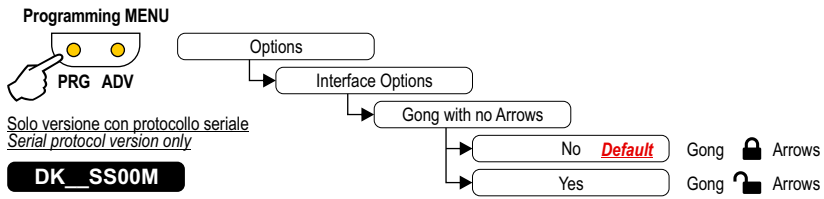
4.4 **Abitare la segnalazione "Presente" da ingresso "NEXT DIR."**
Enable "Car at Floor" signal from "NEXT DIR." input



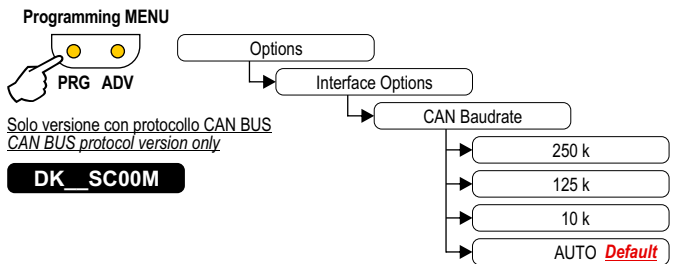
DK_SS00M
Solo versione con protocollo seriale
Serial protocol version only



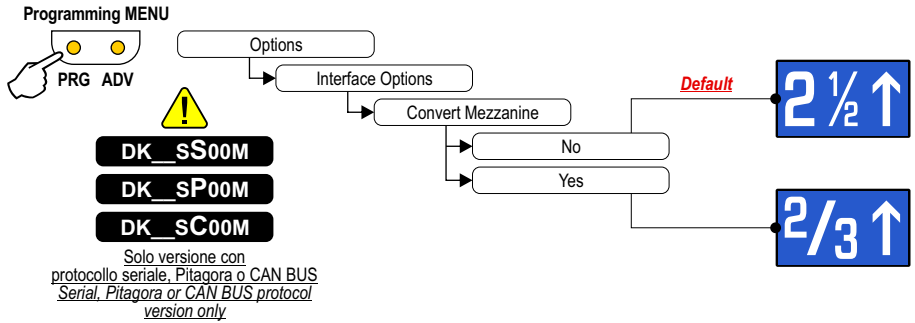
4.5 **Impostare il gong indipendente dalla frecce**
Set up the gong to be independent from arrows



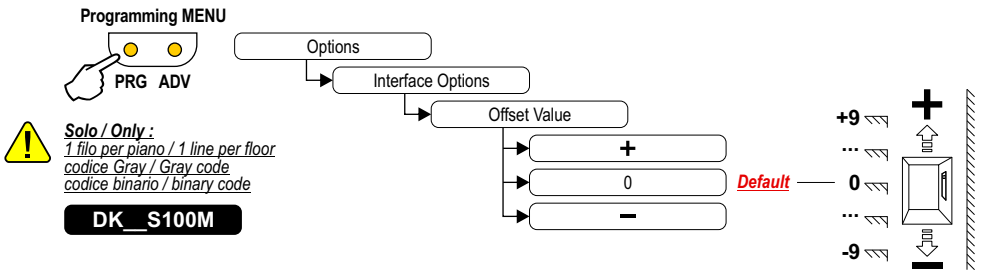
4.6 **Impostare la velocità di trasmissione del protocollo CAN**
Set up CAN BUS protocol trasmission speed



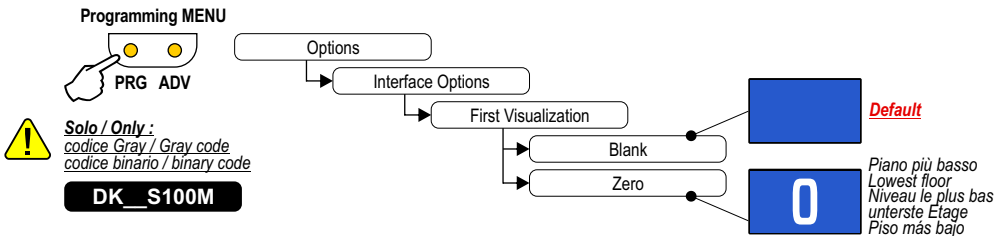
4.7 Visualizzazione dei piani intermedi • Intermediate floors visualization



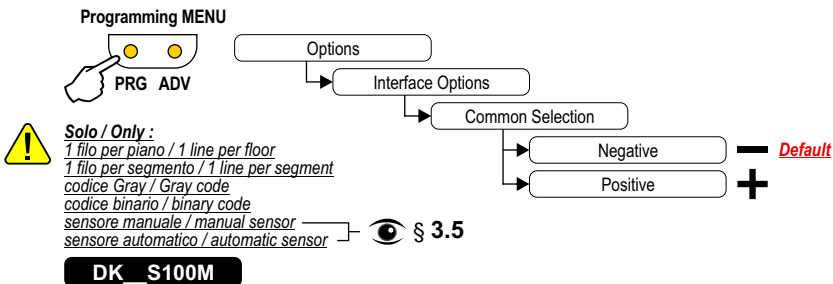
4.8 Impostare l'OFFSET dei piani • Set up floors OFFSET



4.9 Impostare la prima visualizzazione • Set up first visualization

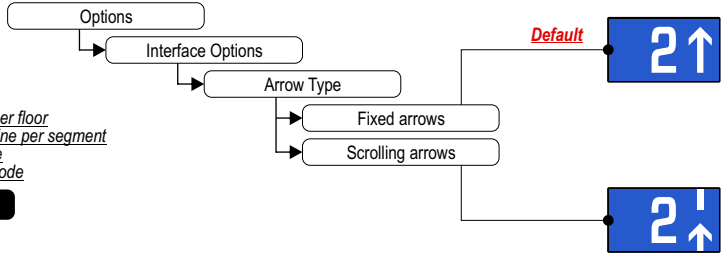


4.10 Impostare il comune degli ingressi paralleli di posizione Set up Parallel position common input



4.11 Impostare le frecce scrolling • Set up scrolling arrows

Programming MENU

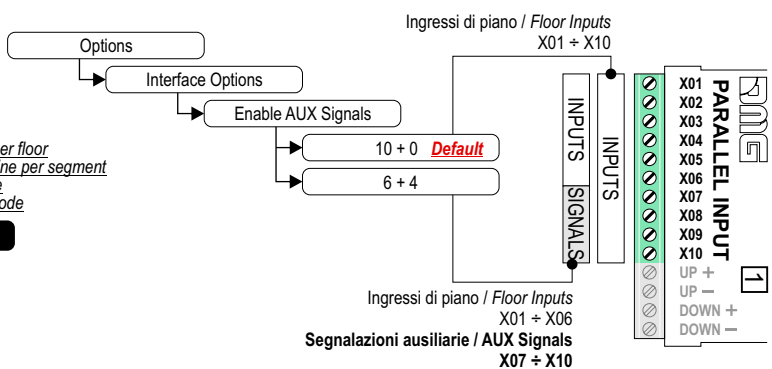


Solo / Only :
1 filo per piano / 1 line per floor
1 filo per segmento / 1 line per segment
codice Gray / Gray code
codice binario / binary code

DK_S100M

4.12 Abilitare le segnalazioni ausiliarie Enable auxiliary signals

Programming MENU

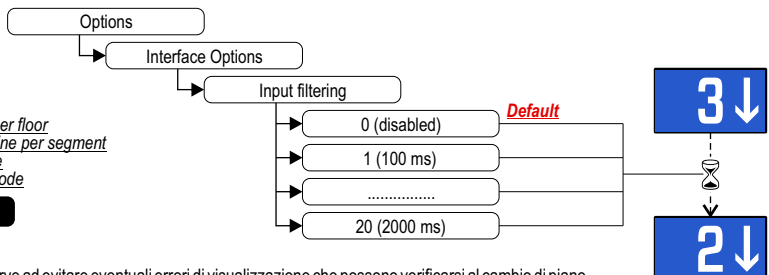


Solo / Only :
1 filo per piano / 1 line per floor
1 filo per segmento / 1 line per segment
codice Gray / Gray code
codice binario / binary code

DK_S100M

4.13 Impostare il ritardo di visualizzazione del cambio piano Set up the display delay of floor change

Programming MENU



Solo / Only :
1 filo per piano / 1 line per floor
1 filo per segmento / 1 line per segment
codice Gray / Gray code
codice binario / binary code

DK_S100M

Il ritardo da impostare serve ad evitare eventuali errori di visualizzazione che possono verificarsi al cambio di piano.

The display delay helps avoiding visualization errors during floor change.

Le retard à prévoir dans les réglages sert à éviter toutes erreurs d'affichage qui peuvent se produire au changement d'étage.

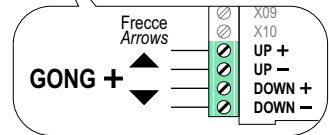
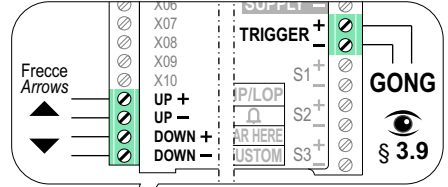
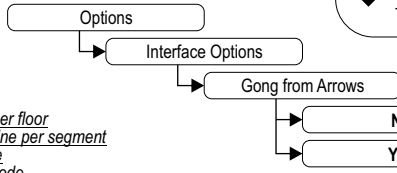
Die eingestellte Verspätung, nutzt um Anzeigungsfehler zu vermeiden welche bei Etage-Änderung möglich sein könnten.

El retraso a ajustar es para evitar cualquier error de visualización que pueda ocurrir en el cambio de piso.

4.14 **Abilitare il Gong da ingresso frecce** **Enable Gong from arrow input**

Il comando gong viene gestito simultaneamente a quello delle frecce senza collegare i morsetti "trigger".
The gong command is handled simultaneously with the arrows without connecting the "trigger" terminals.
Le signal du gong fonctionne en parallèle avec celui des flèches sans brancher les bornes "trigger".
Der Gong-Kommando wird gleichzeitig mit dem der Pfeile gehandhabt, ohne die "Trigger" Klemmen anzuschließen.
El mando del Gong está gestionado simultáneamente con el de las flechas sin conectar los bornes de "trigger".

Programming MENU



Solo / Only :
1 filo per piano / 1 line per floor
1 filo per segmento / 1 line per segment
codice Gray / Gray code
codice binario / binary code
sensore manuale / manual sensor
sensore automatico / automatic sensor

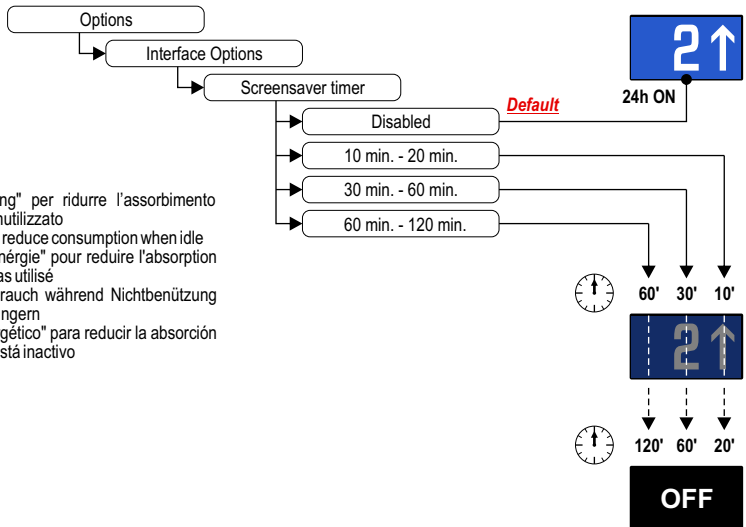
DK_S100M

4.15 **Abilitare la funzione di risparmio energetico • Enable energy saving function**

Programming MENU

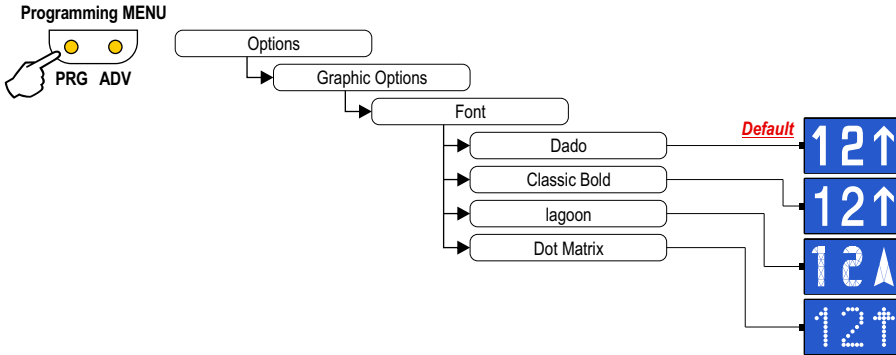


Funzione "energy saving" per ridurre l'assorbimento quando l'impianto è inutilizzato
"Energy saving" mode to reduce consumption when idle
Fonction "économie d'énergie" pour réduire l'absorption si l'ascenseur n'est pas utilisé
"Sparfunktion" um Verbrauch während Nichtbenützung des Aufzuges zu verringern
Función de "ahorro energético" para reducir la absorción cuando el ascensor está inactivo

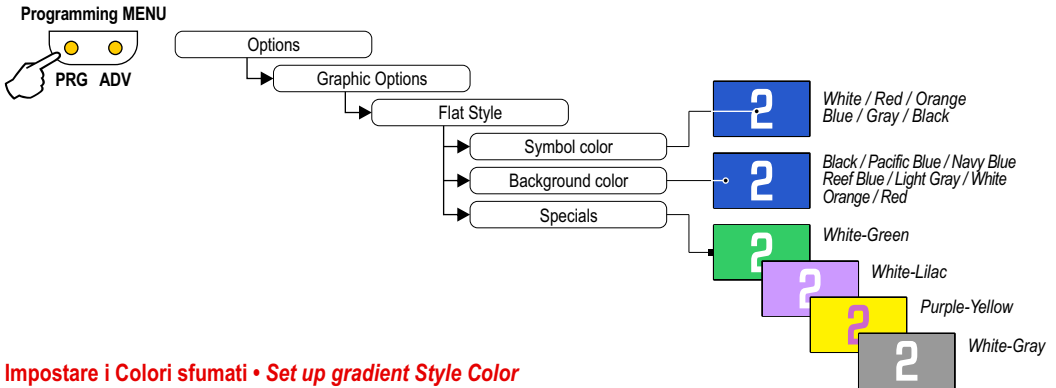


4.16 Scegliere le opzioni grafiche • *Choose graphic options*

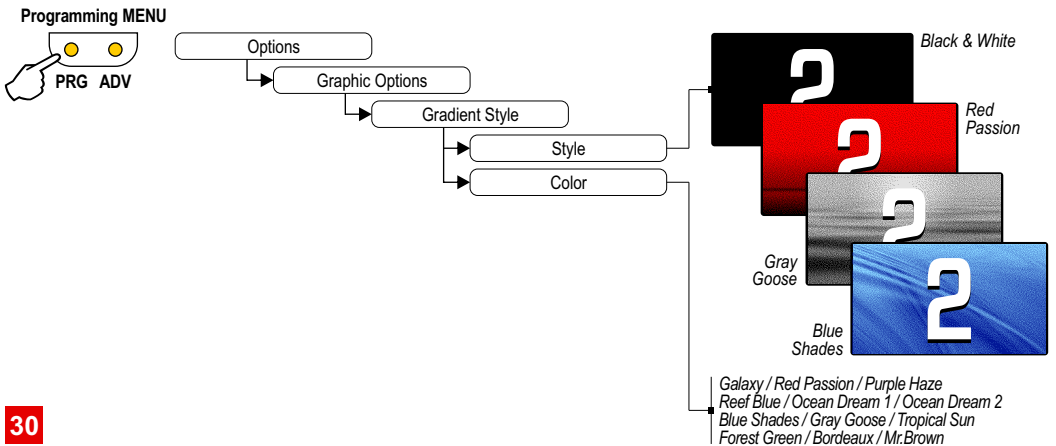
Impostare il Font • Set up Font



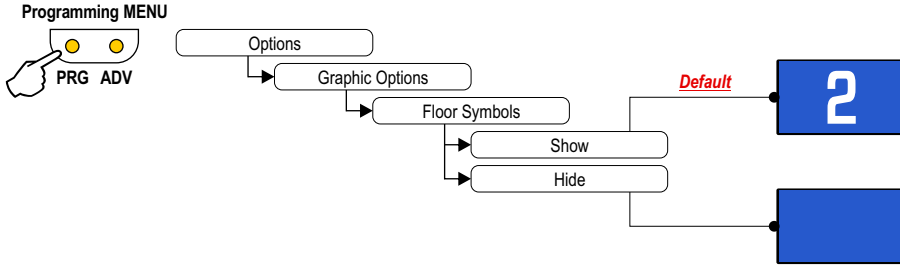
Impostare i colori uniformi • Set up flat Style Color



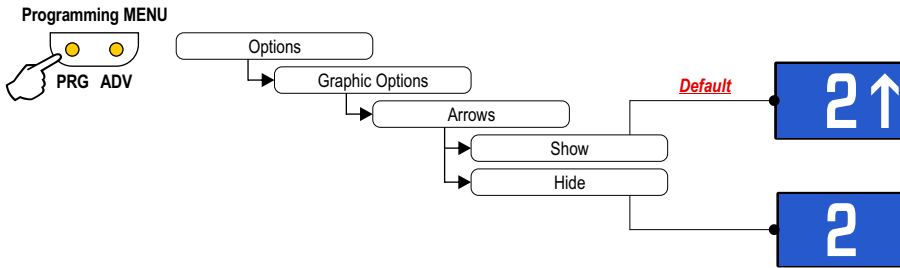
Impostare i Colori sfumati • Set up gradient Style Color



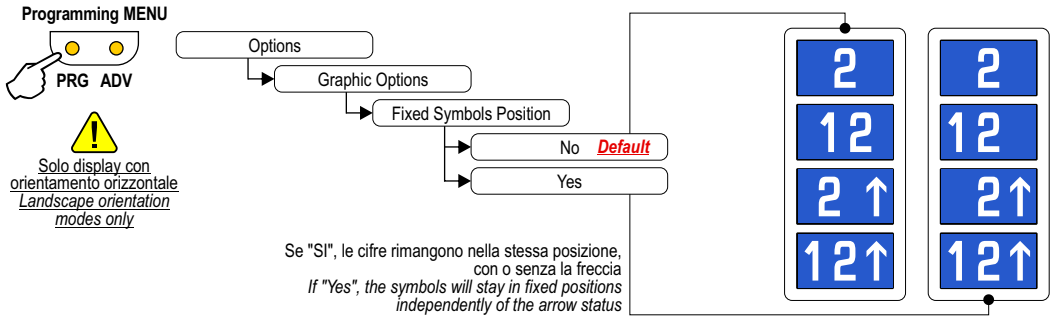
Mostrare / Nascondere la posizione • Show / Hide position



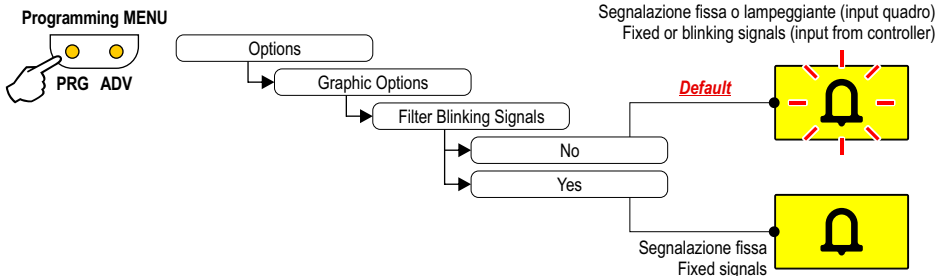
Mostrare / Nascondere le frecce • Show / Hide arrows



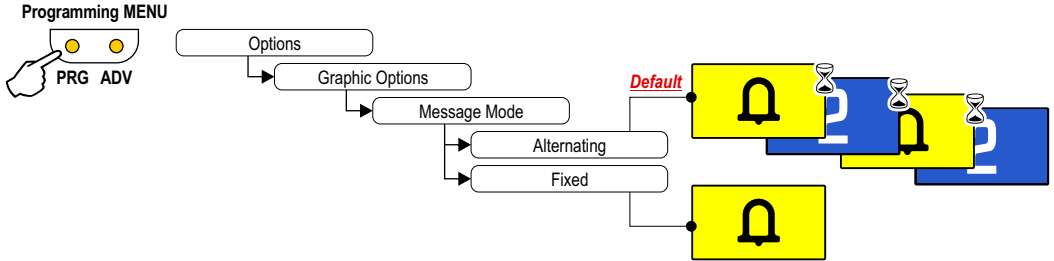
Impostare la posizione delle cifre • Set up symbols position



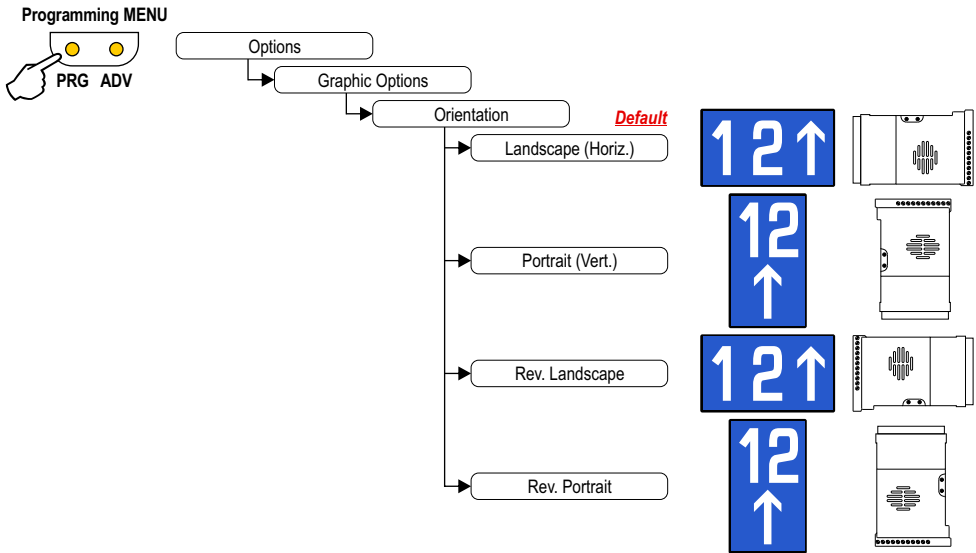
Visualizzazione delle segnalazioni • Signals visualization



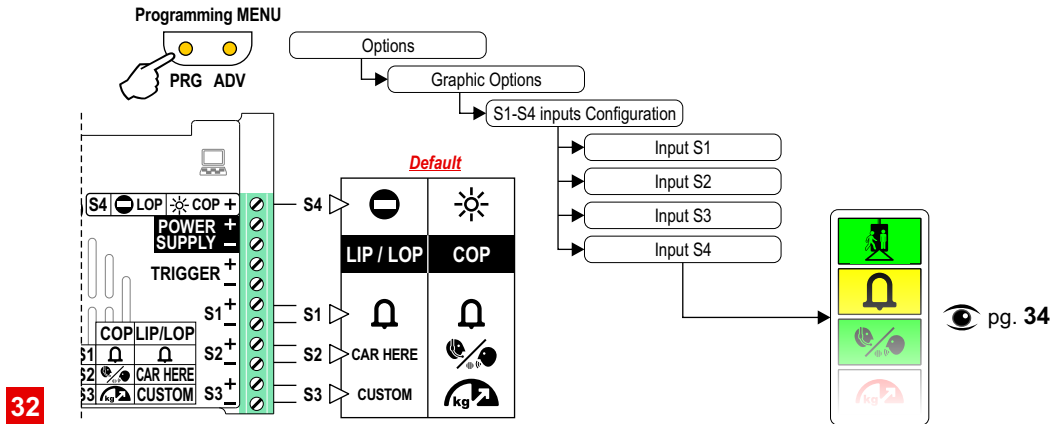
Impostare la modalità di visualizzazione delle segnalazioni • Set up Viewing mode signals



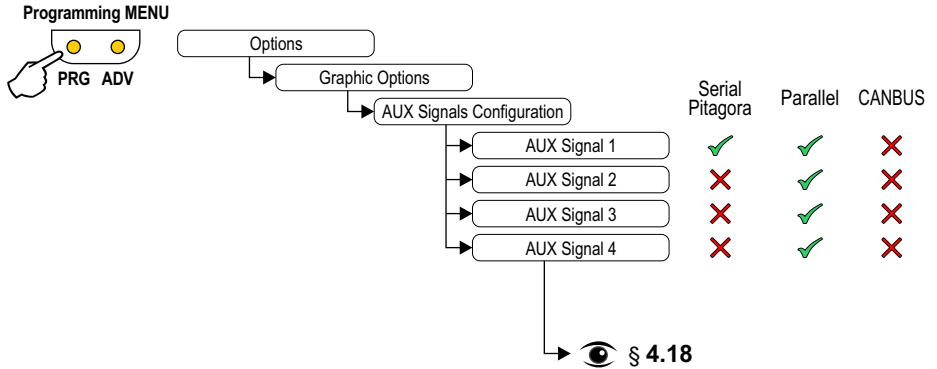
4.17 Impostare l'orientamento display • Set up display orientation



4.18 Configurare gli ingressi di servizio • Set up service message inputs

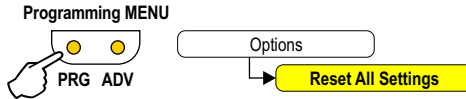


4.19 Configurare le segnalazioni ausiliarie • Set up auxiliary signals



E' lo stesso menù usato nel § 4.18
It is the same menu used in § 4.18

4.20 Ripristinare i settaggi di fabbrica • Restore the factory settings

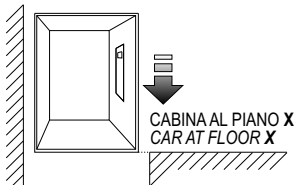


Il display viene riportato alle impostazioni di fabbrica e le impostazioni personalizzate vengono eliminate.
The display original factory settings will be restored and configurations will be deleted.

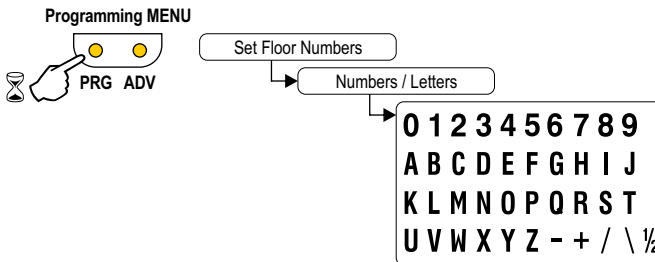
Pour configurer de nouveau l'indicateur avec les paramètres usine; tous les paramètres personnalisés seront effacés.

Die Anzeige wird mit Werk-Standard Einstellungen konfiguriert. Alle benutzerdefinierten Einstellungen werden gelöscht.
El display vuelve a la configuración de fábrica y las configuraciones personalizadas se eliminan.

4.21 Personalizzazioni di piano • Floor customizations



Configurare i Numeri/Lettere di piano • Set up Floor Numbers/Letters



Solo / Only :
 1 filo per piano / 1 line per floor
 1 filo per segmento / 1 line per segment
 codice Gray / Gray code
 codice binario / binary code
 sensore manuale / manual sensor
 sensore automatico / automatic sensor

MESSAGGI DI SERVIZIO SERVICE MESSAGES		configurazione di CABINA CAR configuration	configurazione di PIANO FLOOR configuration
Allarme inviato <i>Alarm sent</i>		✓ M	✓
Com.stabilita <i>Com.established</i>		✓ M	✓
Sovraccarico <i>Overload</i>		✓ M	✓
Manovra pompieri <i>Lift on fire service</i>		✓	✓
Codice blu <i>Code blue</i>		✓	✓
Priorità cabina <i>Reservation</i>		✓	✓
Fuori servizio <i>Out of service</i>		✓	✓
		✓	✓
Divieto di accesso <i>No entry</i>		✓	✓ M
		✓	✓
Legge 13		✓	✓ M
Presente <i>Car here</i>		✓	✓ M
Evacuazione <i>Evacuation</i>		✓	✓
Luce antipanico <i>Anti-panic light</i>		✓ M	✓



M Segnalazione a bordo display di default attivabile da morsetti
Default on board indicator activated by screw terminals
 Intégré dans l'afficheur par default, contrôle par bornes
 "Intégré" must be underlined, wird über Schraubklemmen gesteuert
 Los pilotos predefinidos del display se activan por bornes tornillos

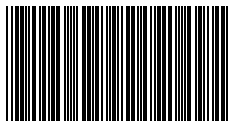
5 **CARATTERISTICHE TECNICHE • TECHNICAL FEATURES**
CARACTERISTIQUES TECHNIQUES • TECHNISCHE DATEN • CARACTERISTICAS TECNICAS

Dimensioni / Dimensions Abmessungen / Dimensiones	4,3": 132x80xh20 mm - 138x100xh26 mm (EN 81-71) 5": 125x96xh23 mm
Schermo (area di visualizzazione) Screen (Viewable area)	4,3": 95X54 mm / 480x272 pixel • 65.000 colors 5": 111X63 mm / 480x272 pixel • 65.000 colors
Alimentazione (ingressi di posizione) Power supply (position input) Alimentation (entrées de position) Speisung (Positionseingänge) Alimentación (entradas de posición)	12÷24V DC ±10%
Assorbimento / Absorption Stromaufnahme / Absorción	DISPLAY 4,3": 12Vdc: Max 102mA • 24Vdc: Max 71mA 5": 12Vdc: Max 103mA • 24Vdc: Max 72mA
	LUCE ANTIPANICO / ANTI-PANIC LIGHT 4,3": 12Vdc: Max 93mA • 24Vdc: Max 50mA 5": 12Vdc: Max 90mA • 24Vdc: Max 50mA
Ingressi segnalazioni / Indicators inputs Entrées voyants / Eingänge Anzeigen Entradas pilotos	S1 / S2 / S3: 12÷24V DC ±10% (optoisolato / opto-isolated / optoisolé / Optokoppler / optoaisladas) Impedenza / impedance / impédance / Impedanz / impedancia = 3Kohm
Temperatura di esercizio Operating temperature Température de fonctionnement betriebswarm Temperatura de funcionamiento	-10°C ÷ +50°C



DMG SpA

Via delle Monachelle, 84/C
00071 POMEZIA (ROMA) • ITALIA
Tel. +39 06930251 • Fax +39 0693025240
info@dmg.it • www.dmg.it



93010239