

## SafeLine MX3+



### SafeLine MX3+ met noodalarmknop (verzonken gemonteerd)

\*SLMX3-REC-PICB

SafeLine MX3+ is ons kleinste noodtelefoonsysteem voor liften. Hoewel het erg klein is, omvat het systeem intelligente functies zoals een complete zelftest en extern spraakstation. Bovendien kan het technische alarmen automatisch doorsturen naar de ontvanger van het alarm. De MX3+ is de nieuwe norm voor uiterst compacte en kostenbesparende noodtelefoonsystemen.

SafeLine MX3+ wordt geleverd met CONNECTinside, misschien wel de meest installatievriendelijke functie in de liftsector. Met CONNECTinside kan de SafeLine MX3+ op een eenvoudige manier draadloos worden geconfigureerd met een smartphone (iPhone/Android) en de SafeLine CONNECT-app, gratis te downloaden in de Apple App Store en Google Play. De app heeft een eenvoudig te gebruiken interface voor configuratie en instelling van de SafeLine MX3+. Het volume van de luidspreker kan zelfs direct vanaf de app worden geregeld!

SafeLine MX3+ heeft ingebouwde pictogrammen met achtergrondverlichting en biedt de mogelijkheid om externe pictogrammen te beheren. Het is ook mogelijk om een extra spraakstation van de LT-Stat-reeks aan te sluiten. Externe aansluitingen omvatten pictogrammen, alarmknop (N/O) en een hoorlus.

De MX3+ maakt gebruik van een 10-30 V voeding, afzonderlijk van de telefoonlijn. Dit zorgt ervoor dat de kwaliteit van de MX3+ niet wordt beïnvloed door een beperkte lijn kwaliteit. Testalarmen kunnen worden verzonden naar een ander telefoonnummer met een configureerbaar interval.

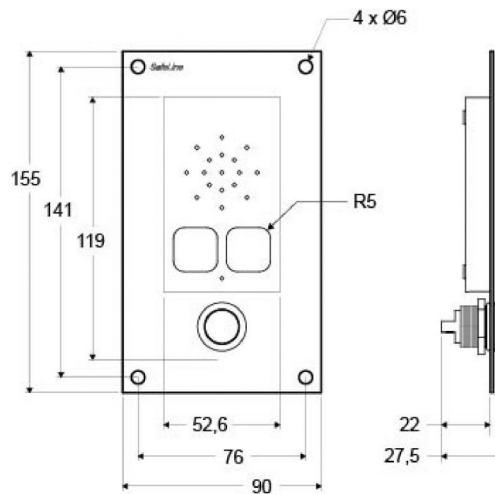
Binnen enkele minuten overschakelen van vaste telefoonlijn naar GSM via GL1 of GL6. Opnieuw configureren niet nodig.

Tot negen SafeLine MX3+ kunnen een telefoonlijn delen en nog steeds selectief worden gebeld, door individuele ID-nummers van de eenheden van 1 tot 9 te configureren.



SLMX3-REC-PICB is geschikt voor verzonken gemonteerde installatie in de cabine. De eenheid heeft een geïntegreerde noodalarmknop en twee pictogrammen met achtergrondverlichting (geel/groen).

## SafeLine MX3+ met noodalarmknop (verzonken gemonteerd)



### Voordelen:

- Draadloze configuratie met de SafeLine CONNECT-app
- Luidsprekervolume rechtstreeks vanaf de SafeLine CONNECT-app regelen
- Compatibel met EN81-28 en EN81-70
- Maximaal 4 telefoonnummers met stem- of protocolidentificatie (P100, CPC of Q23)
- Aansluiten externe noodknop (N/O)
- Afstelbare vertraging voor het verbinden van de noodoproep
- Stemidentificatieberichten naar het callcenter en kalmeringsbericht naar cabine - direct ter plaatse opgenomen of met vooraf opgenomen audiobestand
- Afstelbare vertraging voor het verbinden van de noodoproep
- Filter/LMS input
- Er kunnen tot negen SafeLine MX3 eenheden worden aangesloten op dezelfde telefoonlijn
- GSM-optie bij gebruik van de aanvullende SafeLine GL GSM-producten
- Externe pictogrammen aansluiten
- Extra spraakstations aansluiten via JST
- Externe hoorlus aansluiten
- Beschikbaar met ingebouwde pictogrammen met achtergrondverlichting
- Bescherming tegen stof en water: IP43
- 2 configureerbare relaisuitgangen. Kan via DTMF worden geactiveerd

### Technische gegevens

#### Spanningsvoeding:

10-30 VDC

#### Stroomverbruik:

In standby: 50mA at 12VDC,  
Connected 160 mA at 12 VDC

#### Noodsignaalknop:

10 to 30 VDC, 5 mA optically isolated

#### Ingangen:

10 to 30 VDC, 5 mA optically isolated

#### Uitgangen:

12 to 24 VDC, max 200 mA  
(transistor negative)

#### Afmetingen:

555 g

#### Andere:

IP class: 43